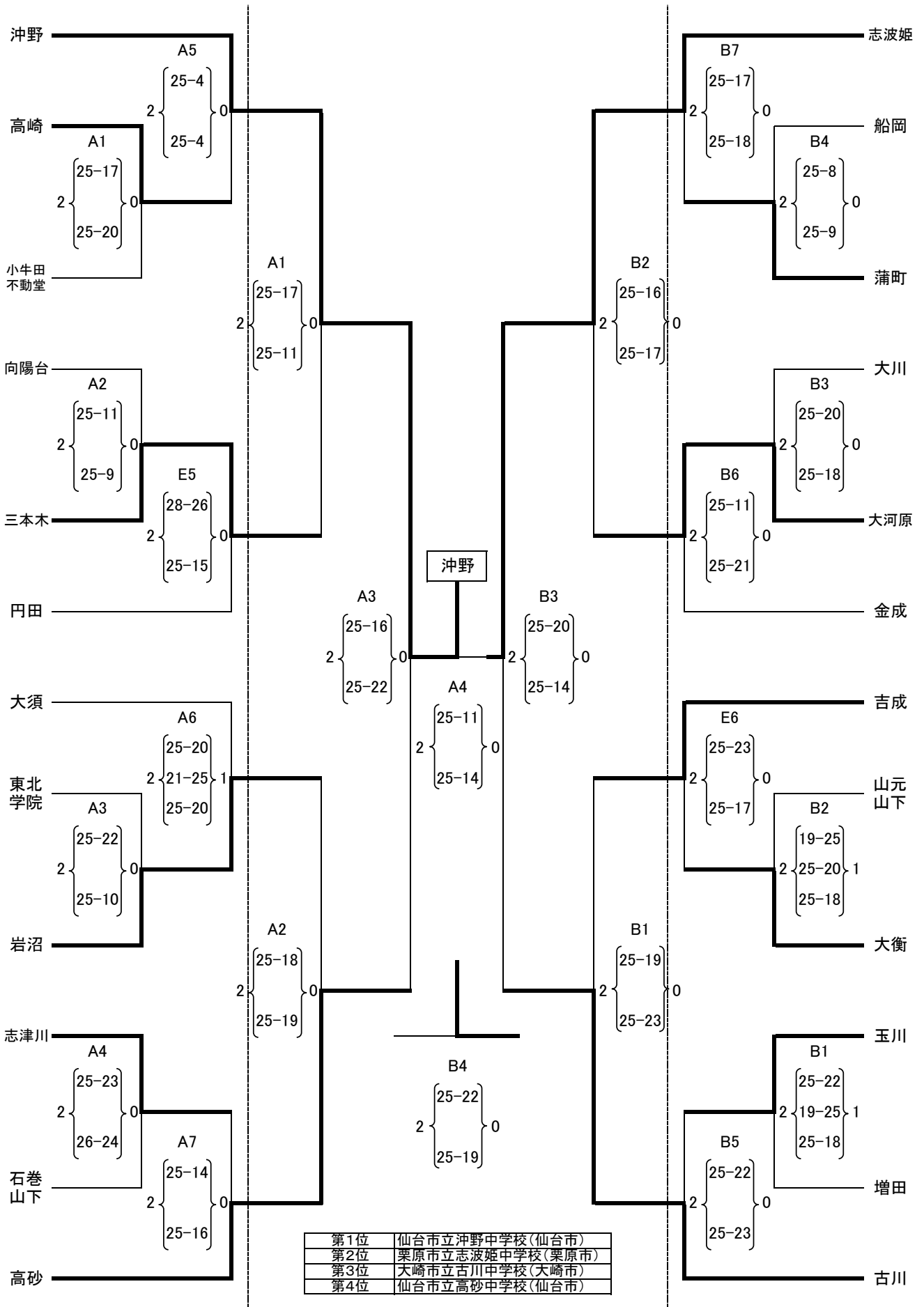


【男子】

第35回宮城県中学校バレーボール春季選抜大会

3月14日(土):ホットハウススーパーアリーナ A, B, Eコート
 3月15日(日):ホットハウススーパーアリーナ A, Bコート



	第1試合	第2試合	第3試合	第4試合	第5試合	第6試合	第7試合
3/14	9:00	10:20	11:20	12:20	13:20	14:20	15:20
3/15	9:00	10:30	11:40	13:10			